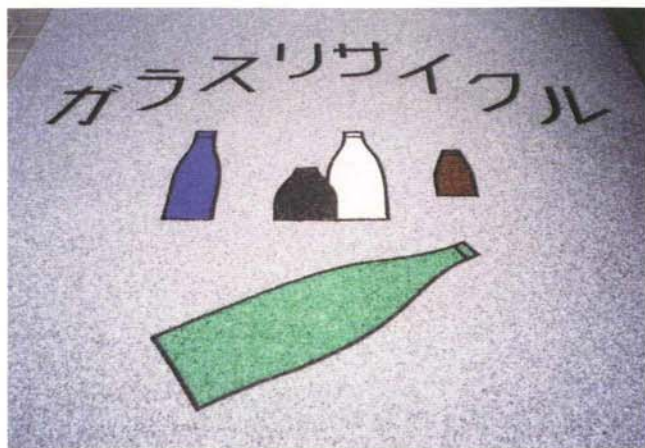


## 無機系廃棄物骨材100%使用製品施工例



▲土舗装



▲カラー樹脂舗装(西根町)



▲インターロッキング(姉体小学校)



▲カラー樹脂舗装(遠野町)



▲インターロッキング(一関市)

## 株式会社 環境保全サービス

〒023-0001 岩手県水沢市卸町4-7  
 TEL.0197-25-7522 FAX.0197-25-6229  
 URL <http://www.kpc.co.jp/kankyo/> E-Mail [kan@po.sphere.ne.jp](mailto:kan@po.sphere.ne.jp)

## 無機系廃棄物再資源化装置

# クリスタル1000型

ガラス・陶磁器・タイル・  
レンガ・瓦・ガイシ・ブロックなど



陶磁器



ブロック



瓦



タイル



磁子



ガラス



## 株式会社 環境保全サービス

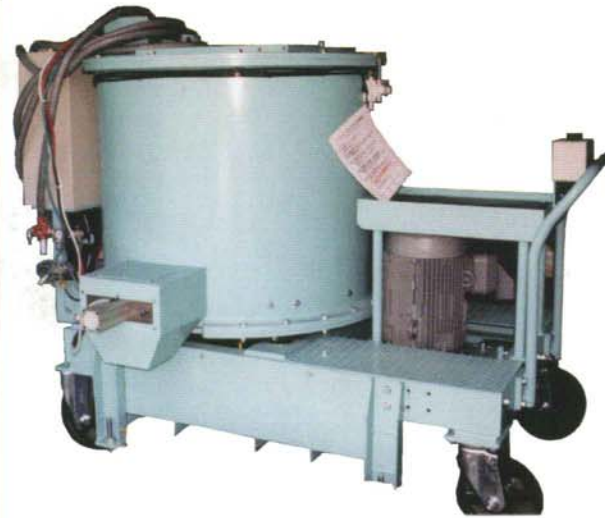


# 無機系廃棄物再資源化装置

## 「クリスタル1000型」

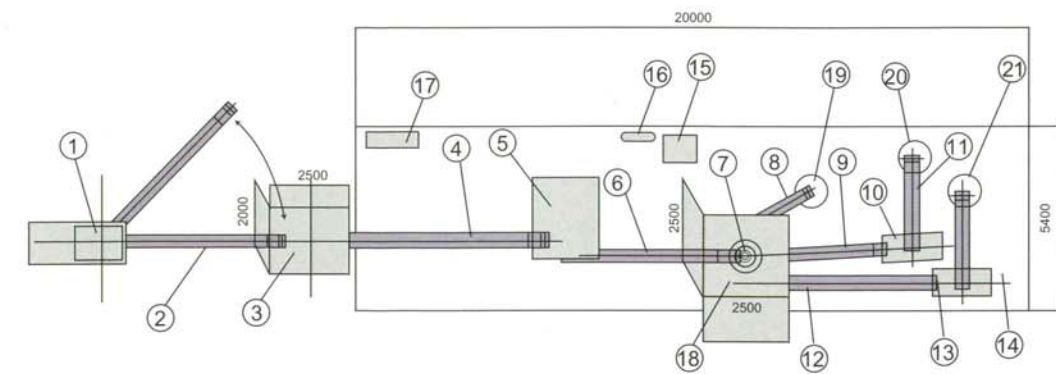
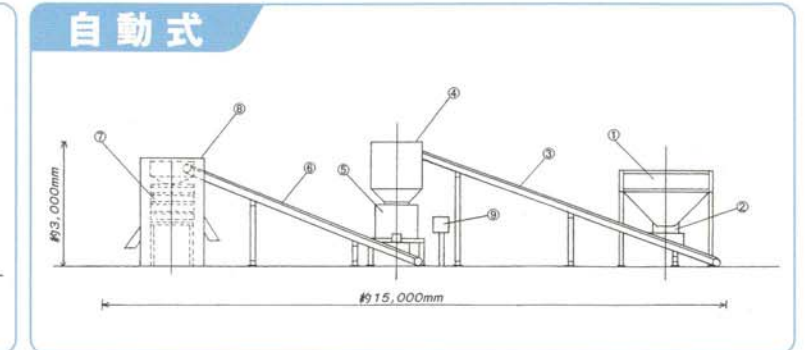
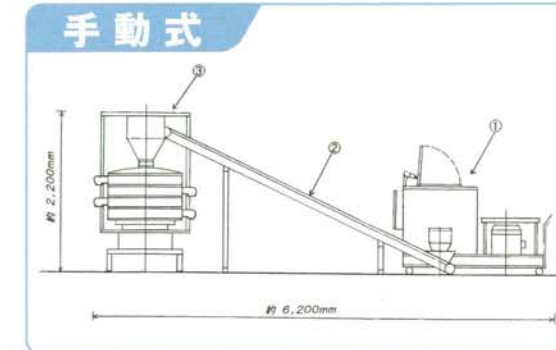


自動式  
実験装置



手投入式

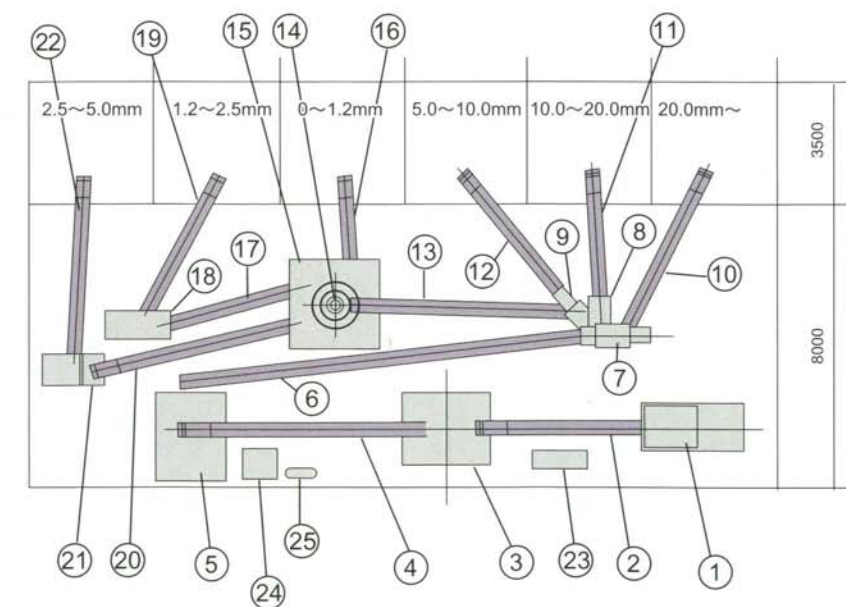
# 無機物再資源化装置システム型



- ① 粗破砕機
- ② 第1投入コンベヤ
- ③ 自動定量供給装置
- ④ 第2投入コンベヤ
- ⑤ 無機系廃棄物破砕機
- ⑥ 第3投入コンベヤ
- ⑦ 振動ふるい機
- ⑧ 第1選別コンベヤ
- ⑨ 第2選別コンベヤ
- ⑩ 第1風力選別機
- ⑪ 第3選別コンベヤ
- ⑫ 第4選別コンベヤ
- ⑬ 第2風力選別機
- ⑭ 第5選別コンベヤ
- ⑮ 集塵機
- ⑯ コンプレッサー
- ⑰ 制御盤
- ⑱ 集塵ボックス

## クリスタル1000型の特徴

- ◇ 破砕物は角がなく安全
- ◇ 無機系廃棄物万能破砕
- ◇ 破砕物を自動計量・自動投入
- ◇ プログラム・タイマーで自動運転
- ◇ オプションにてコンベア組込み可能



機番	機器名	電気容量
①	粗破砕機	22.0kw
②	第1投入コンベヤ	1.0kw
③	定量供給装置	1.25kw
④	第2投入コンベヤ	1.0kw
⑤	ワイドクラッシャー(ロードセル付)	12.5kw
⑥	第3投入コンベヤ	1.0kw
⑦	第1ロータリスクリーン	1.5kw
⑧	第2ロータリスクリーン	1.5kw
⑨	第3ロータリスクリーン	1.5kw
⑩	第1選別コンベヤ	1.0kw
⑪	第2選別コンベヤ	1.0kw
⑫	第3選別コンベヤ	1.0kw
⑬	第4投入コンベヤ	1.0kw
⑭	振動ふるい機	1.5kw
⑮	防塵ボックス	
⑯	第4選別コンベヤ	1.0kw
⑰	第5投入コンベヤ	1.0kw
⑱	第1風力選別機	1.05kw
⑲	第5選別コンベヤ	1.0kw
⑳	第6投入コンベヤ	1.0kw
㉑	第2風力選別機	1.05kw
㉒	第6選別コンベヤ	1.0kw
㉓	操作盤	
㉔	集塵機	5.5kw
㉕	コンプレッサー	1.5kw



# 無機系廃棄物の破碎と破碎物

## 碓子

- ①表乾密度 2.33
- ②すり減り減量 19.1
- ③吸水性 0.39
- ④安定性 0.8
- ⑤修正CBR 116.8



S(鋭利度)=0.104 φ(円形度)=0.819

## ガラス

- ①表乾密度
- ②すり減り減量
- ③吸水性
- ④安定性
- ⑤修正CBR



S(鋭利度)=0.110 φ(円形度)=0.852

## 瓦

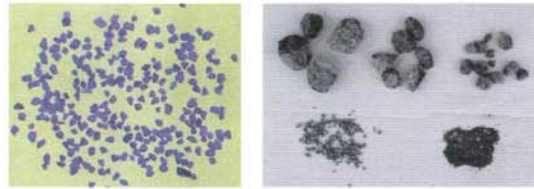
- ①表乾密度 2.22
- ②すり減り減量 37.9
- ③吸水性 8.34
- ④安定性 1.4
- ⑤修正CBR 101.7



S(鋭利度)=0.113 φ(円形度)=0.820

## ブロック

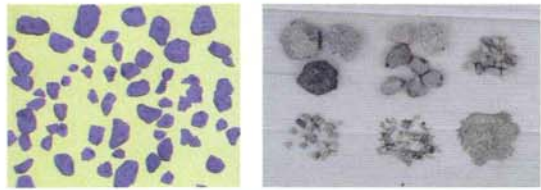
- ①表乾密度 2.42
- ②すり減り減量 32.6
- ③吸水性 5.59
- ④安定性 1.3
- ⑤修正CBR 109.1



S(鋭利度)=0.103 φ(円形度)=0.793

## タイル

- ①表乾密度 2.33
- ②すり減り減量 20.5
- ③吸水性 0.72
- ④安定性 0.3
- ⑤修正CBR 99.6



S(鋭利度)=0.133 φ(円形度)=0.826

## 耐火レンガ

- ①表乾密度 2.23
- ②すり減り減量 32.0
- ③吸水性 5.79
- ④安定性 1.0
- ⑤修正CBR 72.6



S(鋭利度)=0.113 φ(円形度)=0.820

## レンガ

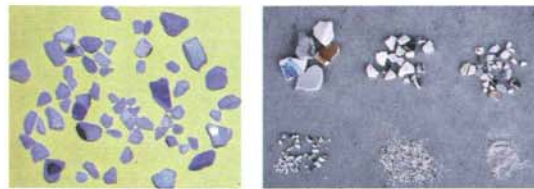
- ①表乾密度 2.22
- ②すり減り減量 51.3
- ③吸水性 10.62
- ④安定性 10.2
- ⑤修正CBR 99.7



S(鋭利度)=0.129 φ(円形度)=0.782

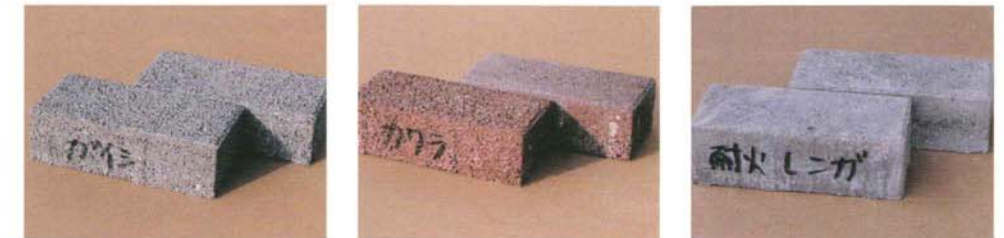
## 陶磁器

- ①表乾密度
- ②すり減り減量
- ③吸水性
- ④安定性
- ⑤修正CBR



S(鋭利度)=0.110 φ(円形度)=0.805

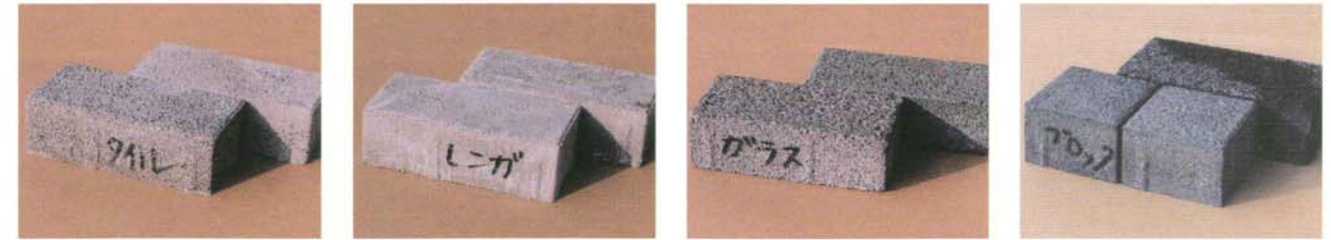
# 破碎物100%骨材使用製品



ガイシ

カワラ

耐火レンガ



タイル

レンガ

ガラス

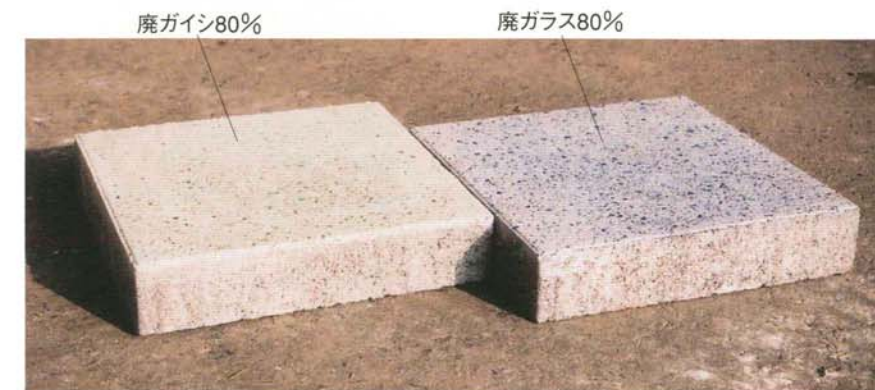
ブロック



ガラス・カワラ



ガイシ・カワラ・耐火レンガ・タイル・レンガ・ガラス・ブロック



廃ガイシ80%・廃ガラス80% 平板試作



廃ガラス80% 地先ブロックの試作